



Halvstängd vikarmsmarkis Terrea H60

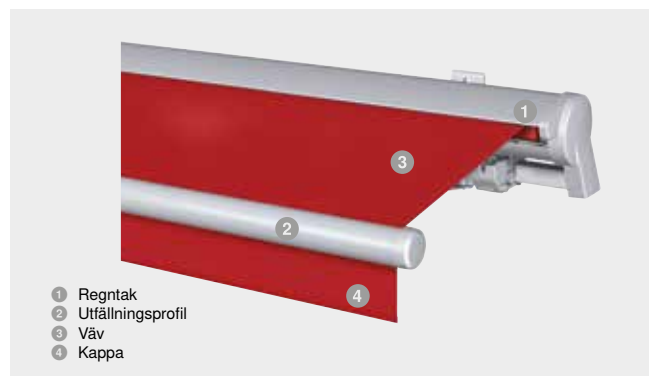
Kan byggas till flexibelt

Der SonnenLichtManager

Tack vare den här vikarmsmarkisen kan du vara säker på att du har en behaglig svalka även när det är varmt. Tack vare det inbyggda regntaket och dukförvaringen som tillval är duken skyddad runt om även vid dåligt väder.

Egenskaper

max. bredd	7 000 mm
max. utfällning	4 000 mm
max. lutningsvinkel	45°
Vikarm	Kraftöverföring via kedja/lina, segment som tillval
Drivanordning	Motor, som tillval: WMS fjärrstyrd motor, solcellsdrift, vev
Färg	Pulverlackerad enligt WAREMA färgvärld
Väv	Acryl Standard/Lumera, optional Acryl All Weather, Acryl Perfora, Soltis 92, Twilight Pearl
Montering	Vägg- och takmontering, takregelmontering



- 1 Regntak
- 2 Utfällningsprofil
- 3 Väv
- 4 Kappa

Dina fördelar

- Skydd uppifrån för duk och vikarmar tack vare regntak som standard
- Kan utformas på många sätt
- Ytterligare skydd för markisduken tack vare valfri dukförvaring
- LB-utförande möjligt för stor utfällning och reducerad markisbredd

Briljant extrautrustning

- Frontrullgardin med vev/motor eller WMS Komfortstyrning
- Inbyggda LED-remsor
- LED-remsa belysningskena
- Värmare
- WMS Vindsensor
- Dukskrift (screentryck)